

---

UNIVERZITET U BANJOJ LUCI  
MAŠINSKI FAKULTET

# **OTPORNOST MATERIJALA**

Zadaci za prvi grafički rad

Banja Luka, 2025. godine

---

---

---

## ZADATAK 1

Za aksijalno opterećen štap na Sl. 1.1, treba odrediti:

- 1) Normalne presečne sile i
- 2) Normalne napone.

Na osnovu rezultata dobijenih pod 1 i 2

- 3) Nacrtati odgovarajuće dijagrame, a zatim
- 4) Proveriti čvrstoću i krutost i
- 5) Odrediti ukupno izduženje štapa.

**Tabela 3.1** Podaci za varijante štapa V1, V2, V3, V4 i V5

PODACI	V1	V2	V3	V4	V5
E [kN/cm <sup>2</sup> ]	2·10 <sup>4</sup>	2·10 <sup>4</sup>	2·10 <sup>4</sup>	2·10 <sup>4</sup>	2·10 <sup>4</sup>
F <sub>1</sub> [kN]	20	40	60	40	40
F <sub>2</sub> [kN]	40	60	20	20	60
F <sub>3</sub> [kN]	60	20	40	30	30
q [kN/m]	40	40	40	40	40
d [cm]	4	-----	4	-----	4
a [cm]	-----	4	-----	4	-----
l <sub>1</sub> [cm]	20	25	20	30	25
l <sub>2</sub> [cm]	20	20	25	15	30
l <sub>3</sub> [cm]	20	25	20	25	15
σ <sub>d</sub> [kN/cm <sup>2</sup> ]	15	15	15	15	15
ε <sub>d</sub> [%]	0,1	0,1	0,1	0,1	0,1

---

## ZADATAK 2

Zadati su tenzori napona (varijante V1, V2, V3, V4 i V5):

$$V1) [\sigma] = \begin{bmatrix} 20 & 15 \\ 15 & -50 \end{bmatrix}, \quad V2) [\sigma] = \begin{bmatrix} -20 & 15 \\ 15 & 50 \end{bmatrix}, \quad V3) [\sigma] = \begin{bmatrix} 50 & 10 \\ 10 & 50 \end{bmatrix}$$

$$V4) [\sigma] = \begin{bmatrix} -20 & -15 \\ -15 & -50 \end{bmatrix}, \quad V5) [\sigma] = \begin{bmatrix} -20 & 15 \\ 15 & -50 \end{bmatrix}.$$

Treba odrediti:

- 1) Glavne napone,
- 2) Pravce glavnih napona,
- 3) Maksimalni napon smicanja,
- 4) Komponente tenzora napona  $[\sigma']$  pri rotaciji  $xy$  koordinatnog sistema za varijante V1, V2, V3, V4 i V5;  
V1)  $\psi = 15^\circ$ , V2)  $\psi = 20^\circ$ , V3)  $\psi = 25^\circ$ , V4)  $\psi = -15^\circ$ , V5)  $\psi = -25^\circ$ ,
- 5) Tenzor deformacija  $[\varepsilon]$  za modul elastičnosti  $E = 2 \cdot 10^5$  MPa i Poasonov koeficijent  $\nu = 0,26$ ,
- 6) Glavne deformacije,
- 7) Pravce glavnih deformacija,
- 8) Polovinu maksimalne ugaone deformacije,
- 9) Komponente tenzora deformacija  $[\varepsilon']$  koji odgovara tenzoru napona  $[\sigma']$ ,
- 10) Primenom Morovog kruga napona i deformacija, ovaj zadatak rešiti i grafički.

---

---

### ZADATAK 3

Za poprečni presek na Sl. 3.1 odrediti:

- 1) Aksijalne momente inercije i centrifukalni moment inercije u vezi sa  $x'y'$  koordinatnom sistemom,
- 2) Aksijalne momente inercije i centrifukalni moment inercije u vezi sa težišnim  $xy$  koordinatnom sistemom,
- 3) Glavne težišne momente inercije,
- 4) Položaj glavnih težišnih osa inercije i
- 5) Glavne poluprečnike inercije.

Na osnovu podataka iz 4 i 5

- 6) Nacrtati težišnu elipsu inercije i
- 7) Rezultate pod 3 i 4 proveriti pomoću Morovog kruga inercije.

---

---

## ZADATAK 4

Za štap opterećen na uvijanje (Sl. 4.1), treba odrediti:

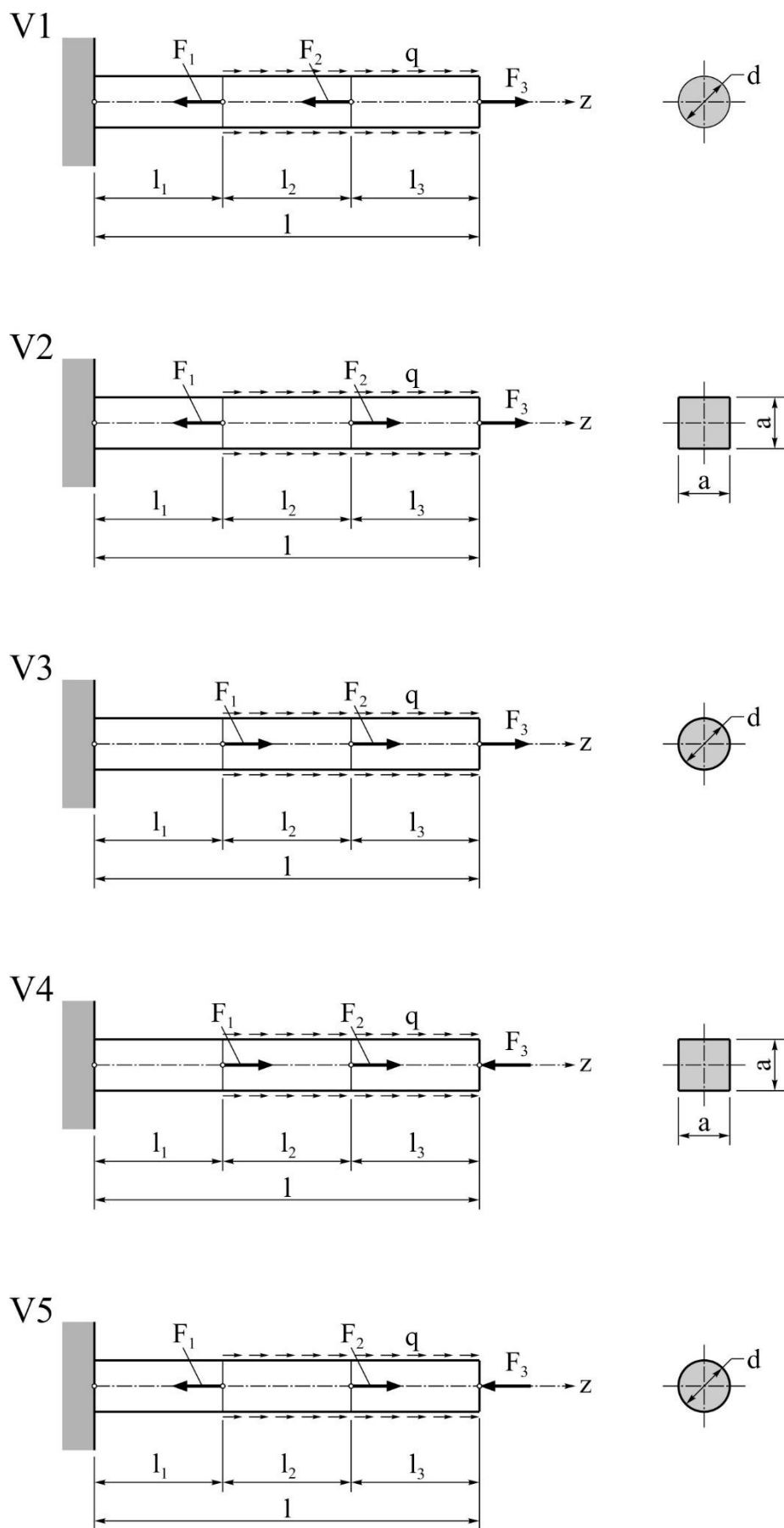
- 1) Presečne momente uvijanja,
- 2) Relativne uglove uvijanja,
- 3) Uglove uvijanja
- 4) Maksimalne napone smicanja.

Na osnovu rezultata dobijenih pod 1, 2, 3 i 4

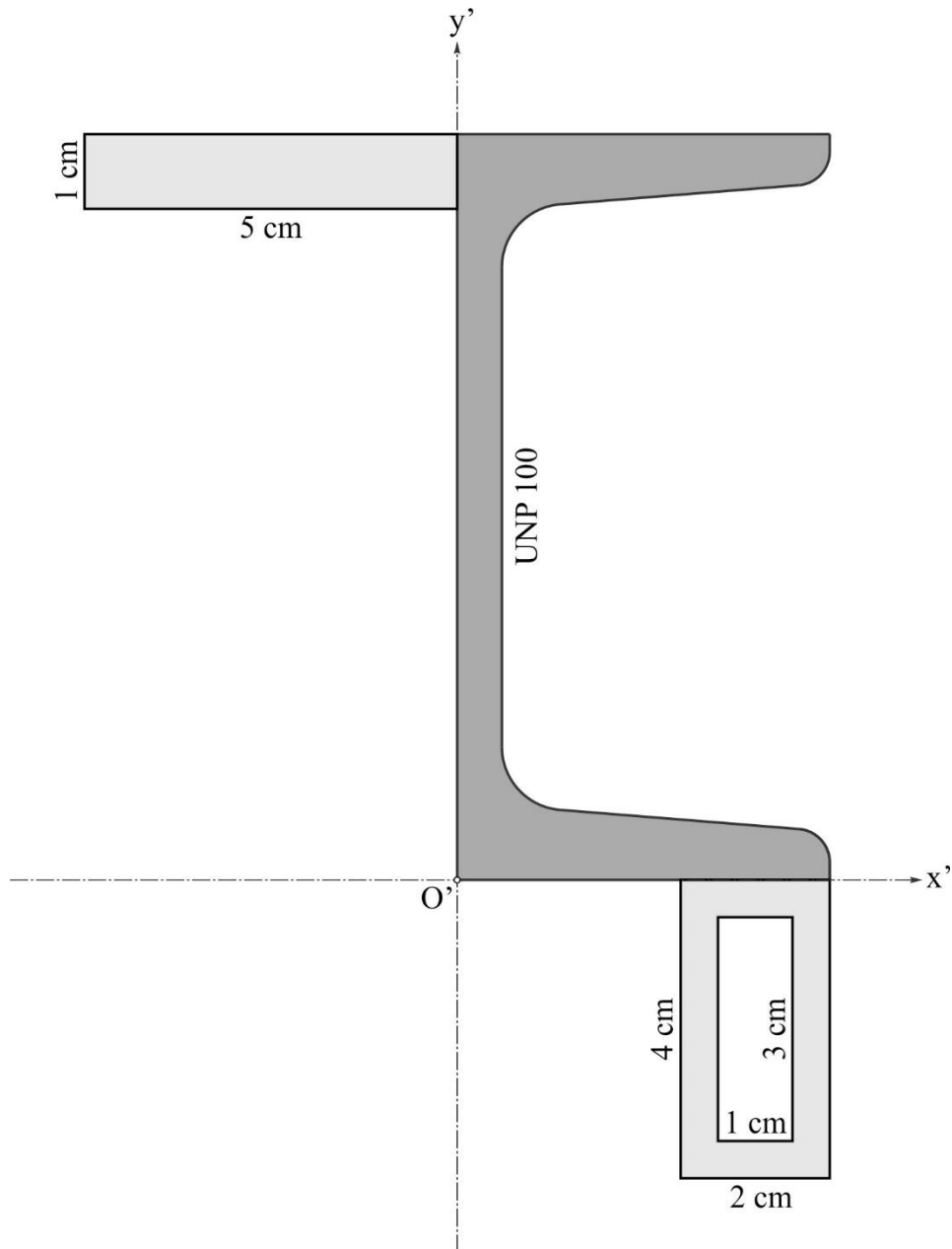
- 5) Nacrtati odgovarajuće dijagrame, a zatim
- 6) Proveriti čvrstoću i krutost štapa.

**Tabela 4.1** Podaci za varijante štapa V1, V2, V3, V4 i V5

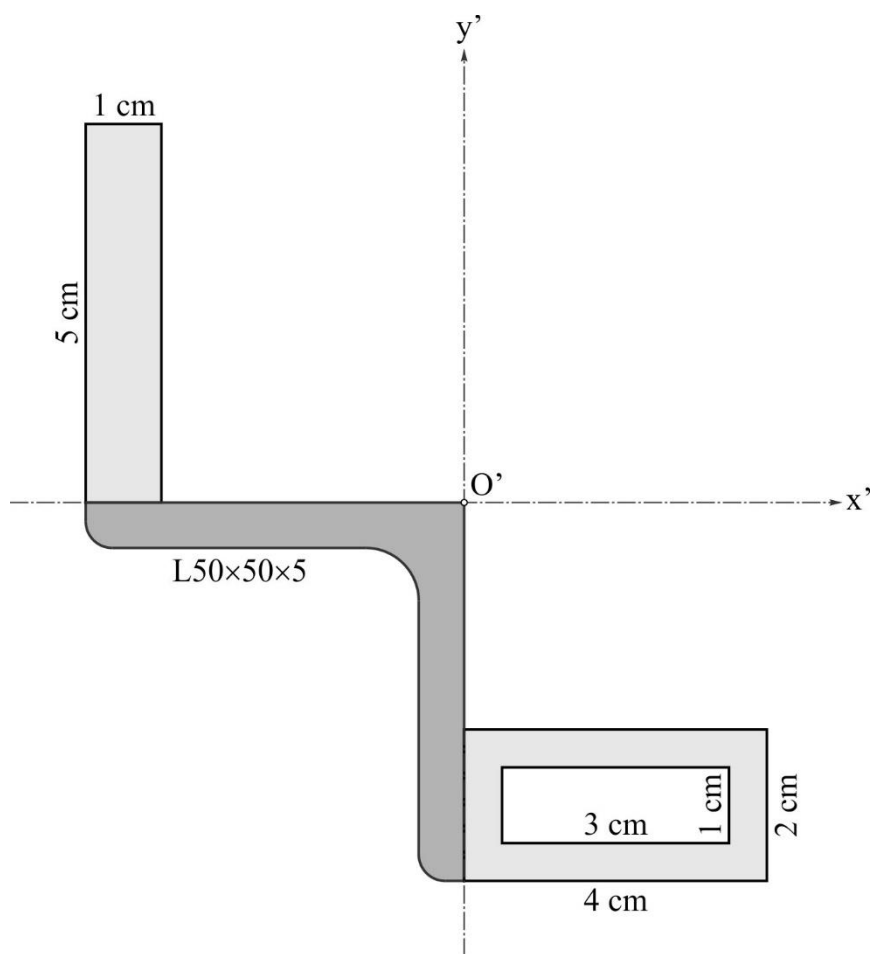
PODACI	V1	V2	V3	V4	V5
G [kN/cm <sup>2</sup> ]	8000	8000	8000	8000	8000
M <sub>1</sub> [kNcm]	100	200	300	100	300
M <sub>2</sub> [kNcm]	200	300	100	300	200
M <sub>3</sub> [kNcm]	300	100	200	200	100
d [cm]	8	10	10	12	12
D [cm]	6	6	7	8	10
l <sub>1</sub> [cm]	20	25	20	30	25
l <sub>2</sub> [cm]	20	20	25	15	30
l <sub>3</sub> [cm]	20	25	20	25	15
l <sub>4</sub> [cm]	20	20	25	25	20
τ <sub>d</sub> [kN/cm <sup>2</sup> ]	5	5	5	5	5
θ <sup>o</sup> <sub>d</sub> [°/m]	0,5	0,5	0,5	0,5	0,5



Sl. 1.1 Uz zadatak 1 (Varijante V1, V2, V3, V4 i V5)

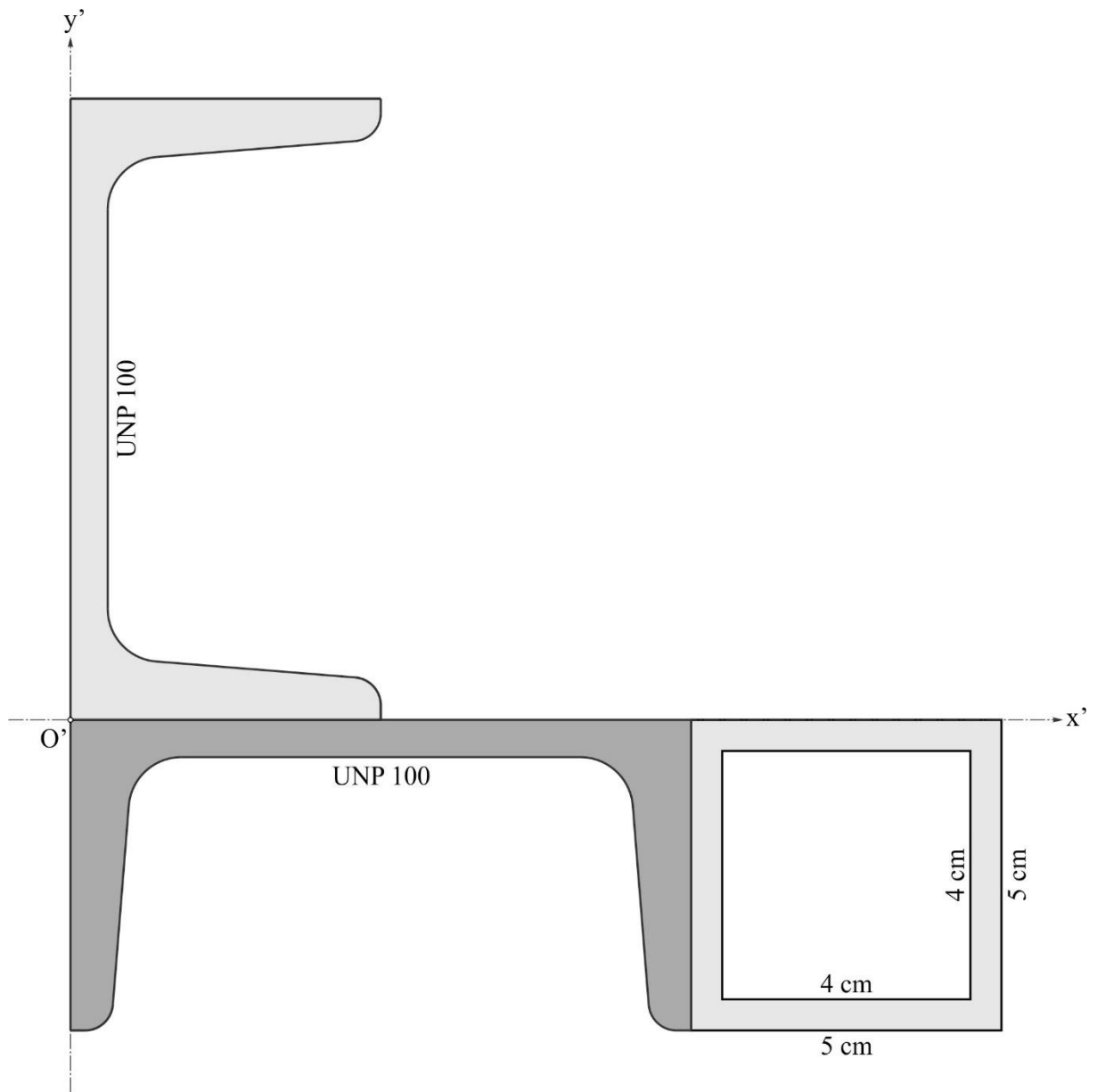


**Sl. 3.1** Uz zadatak 3 (Varijanta V1)

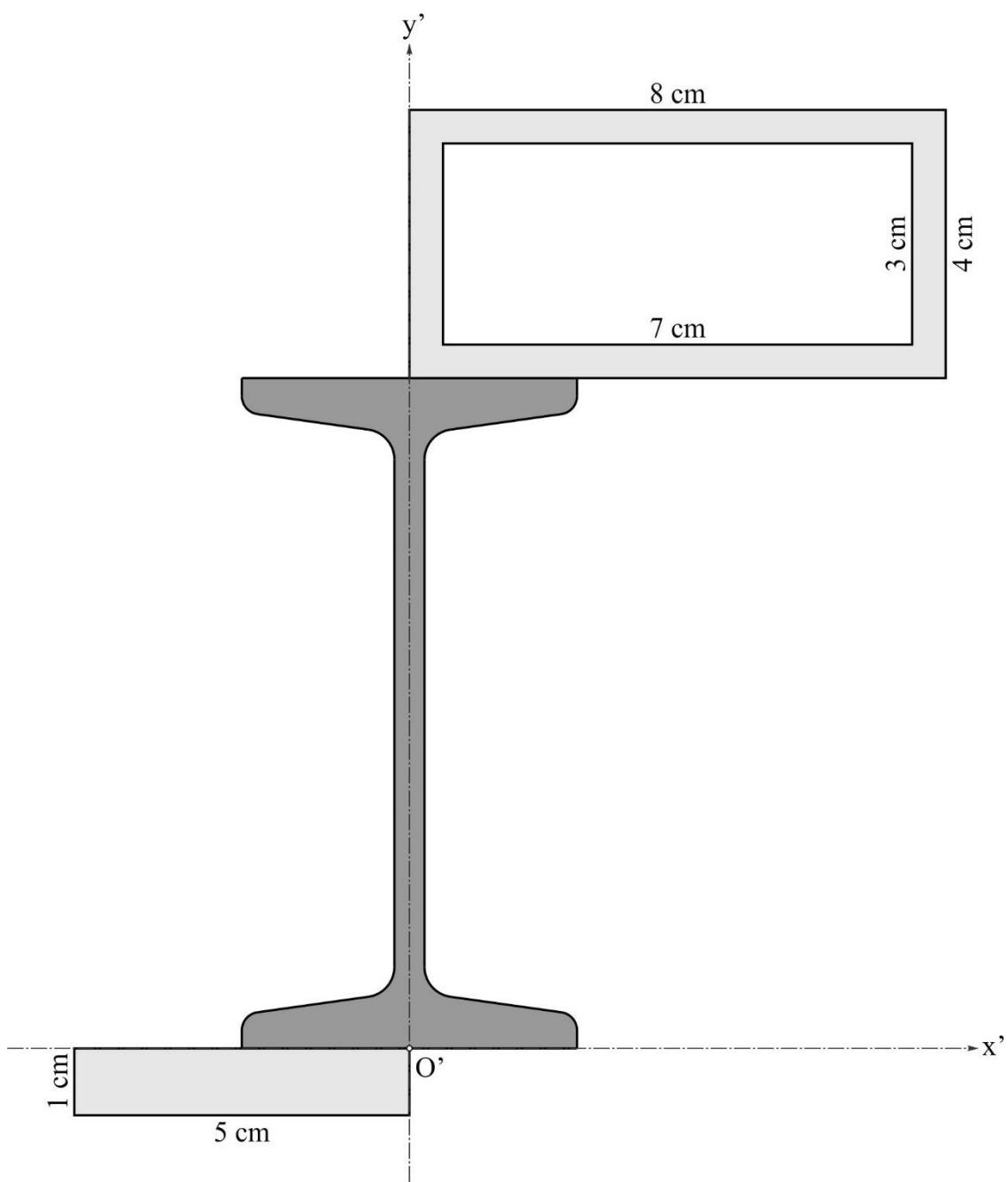


**Sl. 3.1** Uz zadatak 3 (Varijanta V2)

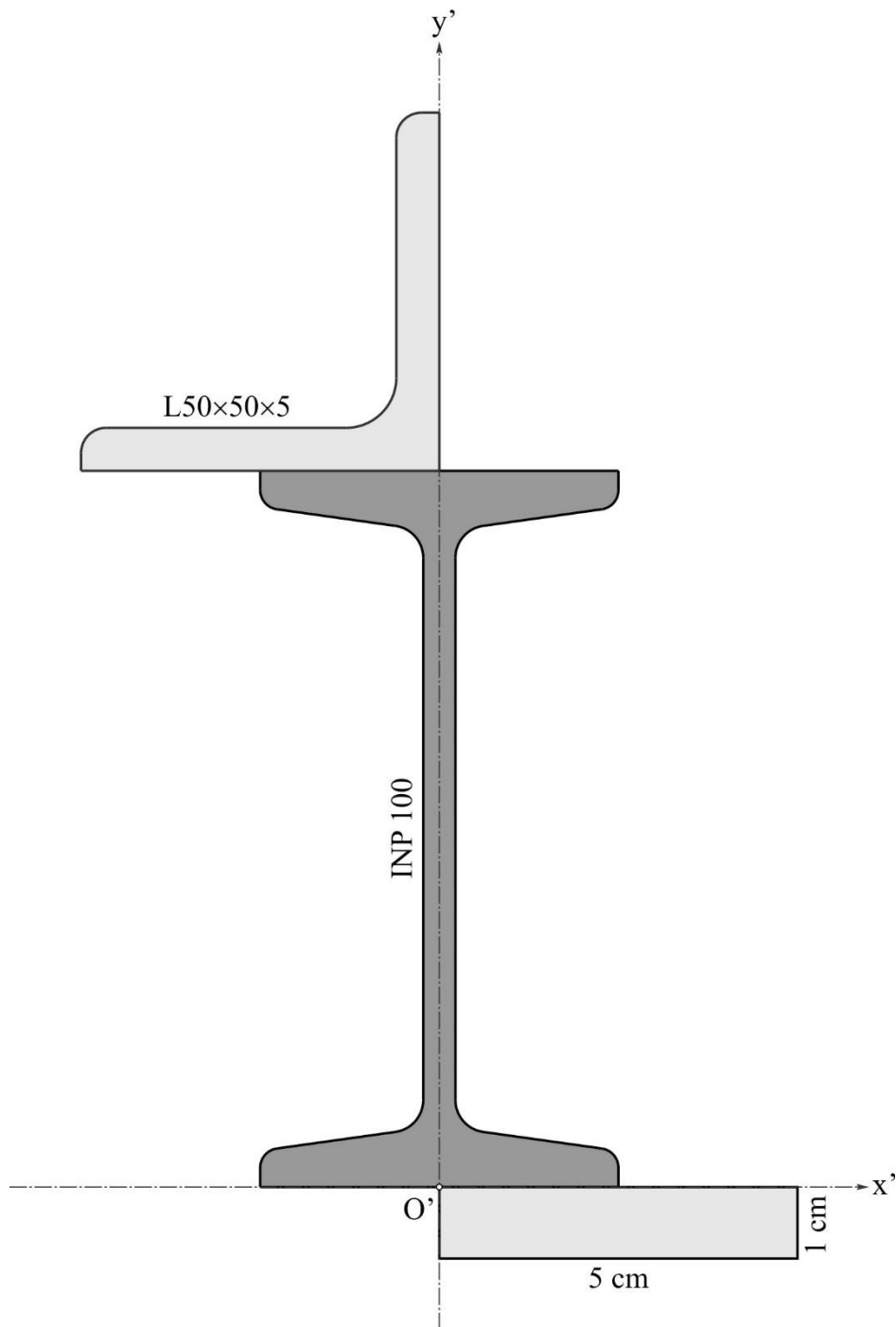




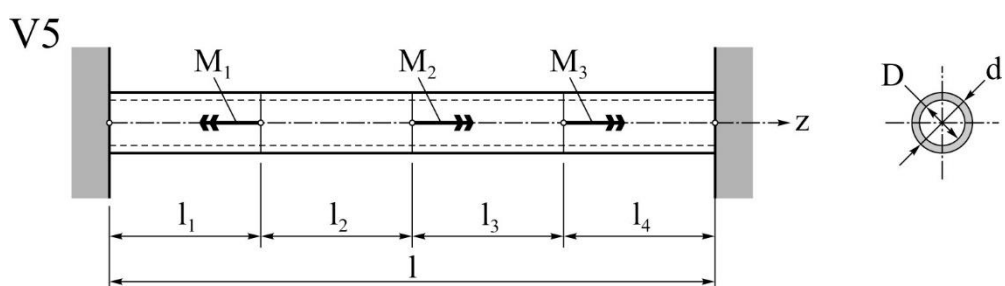
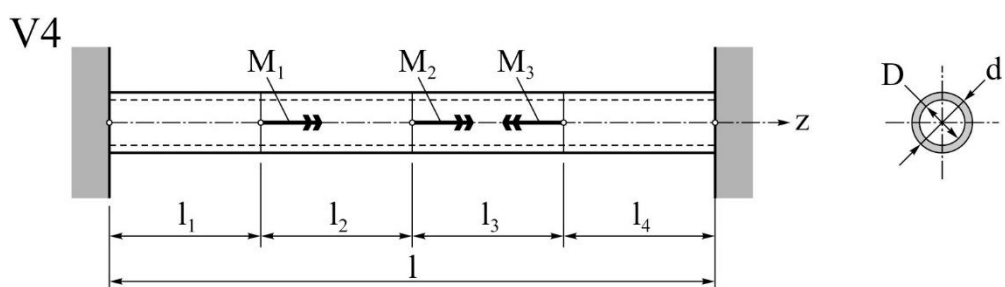
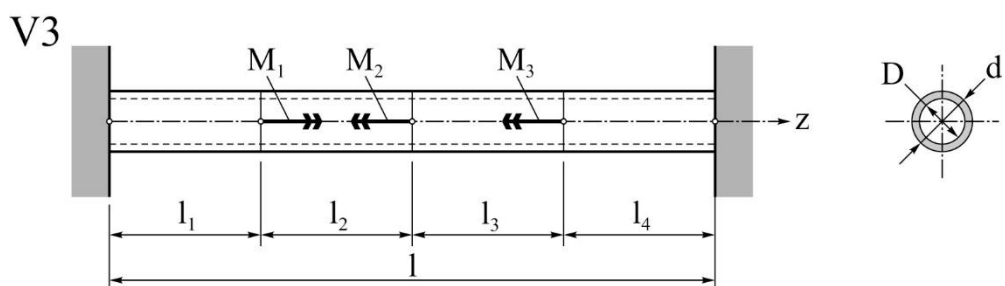
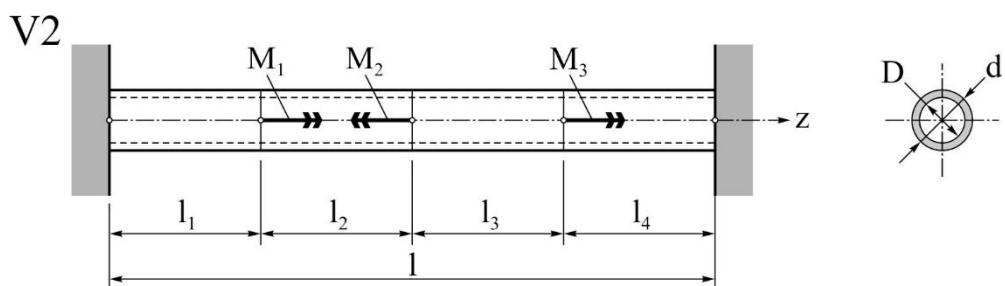
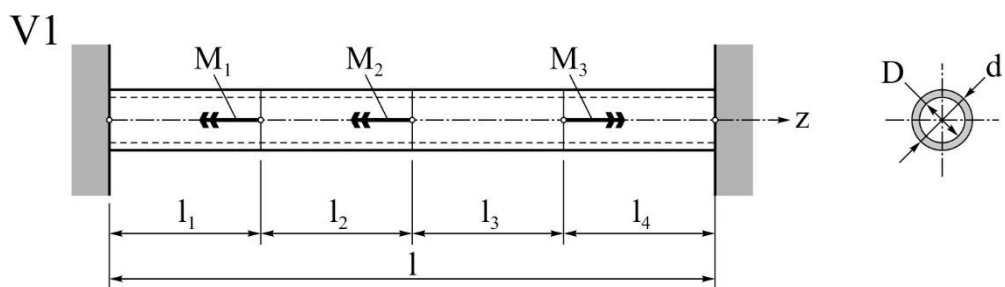
**Sl. 3.1** Uz zadatak 3 (Varijanta V3)



Sl. 3.1 Uz zadatak 3 (Varijanta V4)



**Sl. 3.1** Uz zadatak 3 (Varijanta V5)



Sl. 4.1 Uz zadatak 4 (Varijante V1, V2, V3, V4 i V5)